

# ESSENZA IDRA 18 METALCOLOR

TERMOSTUFA A PELLETT



Stufa a pellet dal design essenziale e minimalista, rivestita in pietra ollare oppure in acciaio colorato arricchita da una maiolica per diffondere essenze aromatiche. Dotata di bruciatore motorizzato con tecnologia PELLETPOWER® (modello Idra), scambiatore di calore THERMOCORE® e pulizia ordinaria e straordinaria semplificata EASY CLEANING. Disponibile nella versione Silent, Air, Plus e Idra.

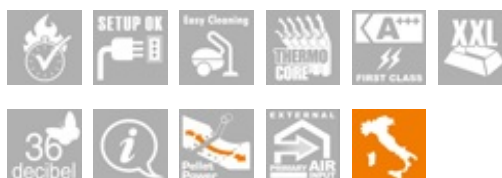
Area riscaldabile

110 m<sup>2</sup>.

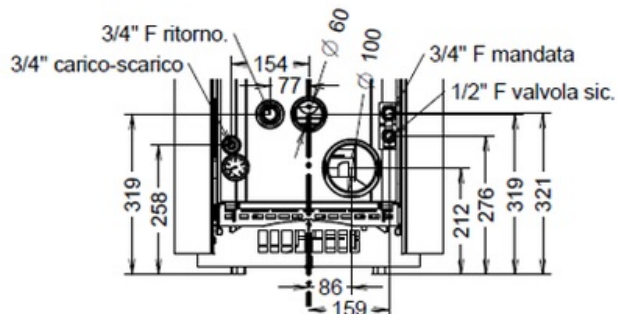
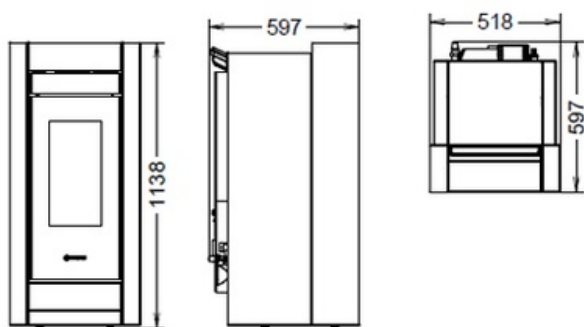




- 1 - Schermo comandi programmabile
- 2 - Piano in cristallo
- 3 - Maniglia diffondi aromi in preziosa ceramica
- 4 - Accesso scorrevole per il caricamento del pellet
- 5 - Maniglia removibile. Essenzialità nel design e maggior sicurezza
- 6 - Porta focolare in vetro ceramico serigrafato e ghisa
- 7 - Piano salva cenere



## DIMENSIONI



## DATI TECNICI

|                                     |              |
|-------------------------------------|--------------|
| DIMENSIONI (HXLXP)                  | 1132X518X596 |
| PESO (KG)                           | 213,5        |
| AREA RISCALDABILE (M <sup>2</sup> ) | 160          |
| RENDIMENTO MAX (%)                  | 96,7%        |
| CLASSE ENERGETICA                   | A+           |
| POTENZA AL FOCOLARE (KW)            | 5,4 - 18,6   |
| POTENZA NOMINALE (KW)               | 5,3 - 17,8   |
| POTENZA ALL'ACQUA (KW)              | 3,7 - 13,8   |
| IRRAGGIAMENTO (KW)                  | 1,7 - 4      |

|  |           |
|--|-----------|
| CONSUMO ORARIO PELLETT (KG/H)            | 1,1 - 3,8 |
| CONSUMO ORARIO LEGNA (KG/H)              | -         |
| CAPACITA' SERBATOIO (KG)                 | 19,00     |
| CANALIZZAZIONE ARIA CALDA                | -         |
| MAX CANALIZZAZIONE SINGOLA (M)           | -         |
| PELLETPOWER® - BRUCIATORE BREVETTATO     | SI        |
| VENTILAZIONE AMBIENTE                    | -         |
| ARIA PRIMARIA DA ESTERNO                 | SI        |
| EMISSIONI CO (MG/M³; 13% DI O2)          | 52        |
| EMISSIONI CO (MG/M³; 10% DI O2)*A        | -         |
| EMISSIONI POLVERI (MG/M³; 13% DI O2)     | 9,3       |
| EMISSIONI POLVERI (MG/M³; 10% DI O2)     | -         |
| SILENZIOSITA' (DB)                       | 36,00     |
| TELECOMANDO                              | -         |
| RADIOCOMANDO CON TERMOSTATO AMBIENTE     | -         |
| PROGRAMMAZIONE SETTIMANALE (3 AL GIORNO) | SI        |
| SMART INFO                               | SI        |
| CIRCOLATORE IMPIANTO                     | SI        |
| VASO D'ESPANSIONE                        | SI        |
| VALVOLA DI SOVRA PRESSIONE               | SI        |
| DIAMETRO USCITA FUMI (MM)                | 80        |
| TIRAGGIO MINIMO RICHIESTO (PA)           | 10        |
| ASSORBIMENTO ELETTRICO (WATT)            | 90-340    |
| TERMOSTATO DI SICUREZZA                  | SI        |

THERMOROSSI S.p.A.

Via Grumolo, 4 | 36011 Arsiero (VI) | Italy | E-mail: [info@thermorossi.it](mailto:info@thermorossi.it)

Tel: 800.44.88.77 | Fax: 0445 741657 | P.IVA 00168470243 | Iscr. REA99797 Vicenza | Cap. Sociale di 156,000,00 I.v.