

DORICA METALCOLOR NATURAL PLUS

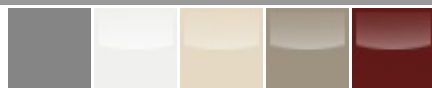
STUFA A CONVEZIONE NATURALE, VENTILATA E CANALIZZABILE



Stufa a pellet dalle linee fluide e raccordate, sorprende al primo sguardo per la sua elegante architettura ispirata alla classicità. Dotata di bruciatore motorizzato con tecnologia PELLETPOWER® (modello Idra), scambiatore di calore THERMOCORE® e pulizia ordinaria e straordinaria semplificata EASY CLEANING. Disponibile nella versione Silent, Air, Plus e Idra.

Area riscaldabile

116 m².





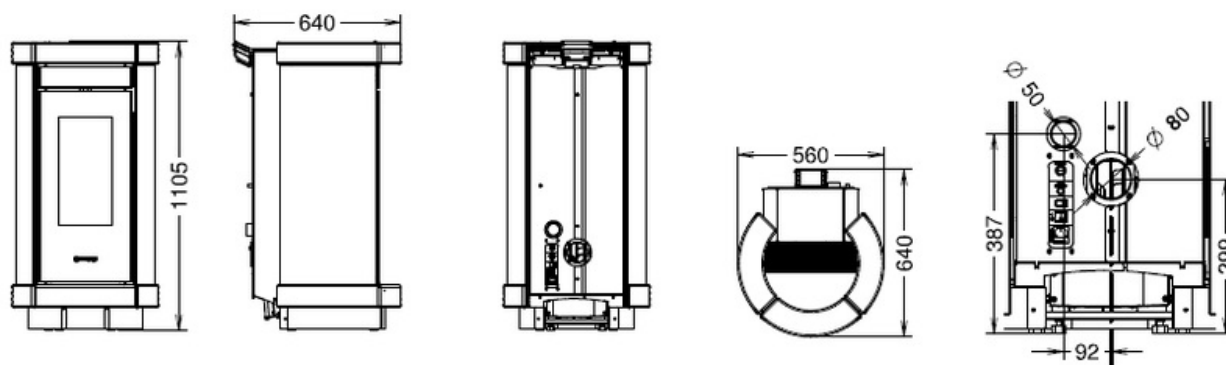
- 1 - Schermo comandi programmabile con telecomando
- 2 - Piano igienico in cristallo con funzione di scaldia vivande Optional: Dinner
- 3 - Accesso scorrevole per il caricamento del pellet
- 4 - Preziosa maiolica artigianale fatta a mano
- 5 - Porta focolare in vetro ceramico serigrafato e ghisa
- 6 - Maniglia removibile. Essenzialità nel design e maggior sicurezza
- 7 - Piano salva cenere



ACCESSORI OPTIONAL



DIMENSIONI



DATI TECNICI

DIMENSIONI (HXLXP)	1105X560X640
PESO (KG)	149,3
AREA RISCALDABILE (M ²)	116
RENDIMENTO MAX (%)	0,0%
CLASSE ENERGETICA	A+
POTENZA AL FOCOLARE (KW)	3,2 - 14,4
POTENZA NOMINALE (KW)	3,1 - 12,9
POTENZA ALL'ACQUA (KW)	-
IRRAGGIAMENTO (KW)	-
CONSUMO ORARIO PELLETT (KG/H)	0,7 - 3
CONSUMO ORARIO LEGNA (KG/H)	-
CAPACITA' SERBATOIO (KG)	16,00
CANALIZZAZIONE ARIA CALDA	SI
MAX CANALIZZAZIONE SINGOLA (M)	16,00
PELLETPOWER® - BRUCIATORE BREVETTATO	SI
VENTILAZIONE AMBIENTE	SI
ARIA PRIMARIA DA ESTERNO	SI
EMISSIONI CO (MG/M ³ ; 13% DI O ₂)	66
EMISSIONI CO (MG/M ³ ; 10% DI O ₂)*A	-
EMISSIONI POLVERI (MG/M ³ ; 13% DI O ₂)	13,3
EMISSIONI POLVERI (MG/M ³ ; 10% DI O ₂)	-
SILENZIOSITA' (DB)	36,00
TELECOMANDO	SI
RADIOCOMANDO CON TERMOSTATO AMBIENTE	-
PROGRAMMAZIONE SETTIMANALE (3 AL GIORNO)	SI
SMART INFO	SI
CIRCOLATORE IMPIANTO	-
VASO D'ESPANSIONE	-
VALVOLA DI SOVRA PRESSIONE	SI
DIAMETRO USCITA FUMI (MM)	80

TIRAGGIO MINIMO RICHIESTO (PA)	12
ASSORBIMENTO ELETTRICO (WATT)	60-300
TERMOSTATO DI SICUREZZA	SI

THERMOROSI S.p.A.

Via Grumolo, 4 | 36011 Arsiero (VI) | Italy | E-mail: info@thermorossi.it

Tel: 800.44.88.77 | Fax: 0445 741657 | P.IVA 00168470243 | Iscr. REA99797 Vicenza | Cap. Sociale di 156,000,00 I.v.