

# SAINT MORITZ NATURAL AIR

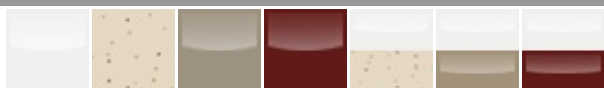
STUFA A CONVEZIONE NATURALE E VENTILATA



Stile ed eleganza arricchita da preziose maiolica fatte a mano con pregiate lavorazioni in sottorilievo. Dotata di bruciatore motorizzato con tecnologia PELLETPOWER® (modello Idra), scambiatore di calore THERMOCORE® e pulizia ordinaria e straordinaria semplificata EASY CLEANING. Disponibile nella versione Silent, Air, Plus e Idra.

Area riscaldabile

116 m<sup>2</sup>.





- 1 - Schermo comandi programmabile, con telecomando
- 2 - Piano igienico, in cristallo con funzione di scaldia vivande. Optional: Dinner
- 3 - Preziosa maiolica artigianale fatta a mano
- 4 - Accesso scorrevole per il caricamento del pellet
- 5 - Porta focolare in vetro ceramico serigrafato e ghisa

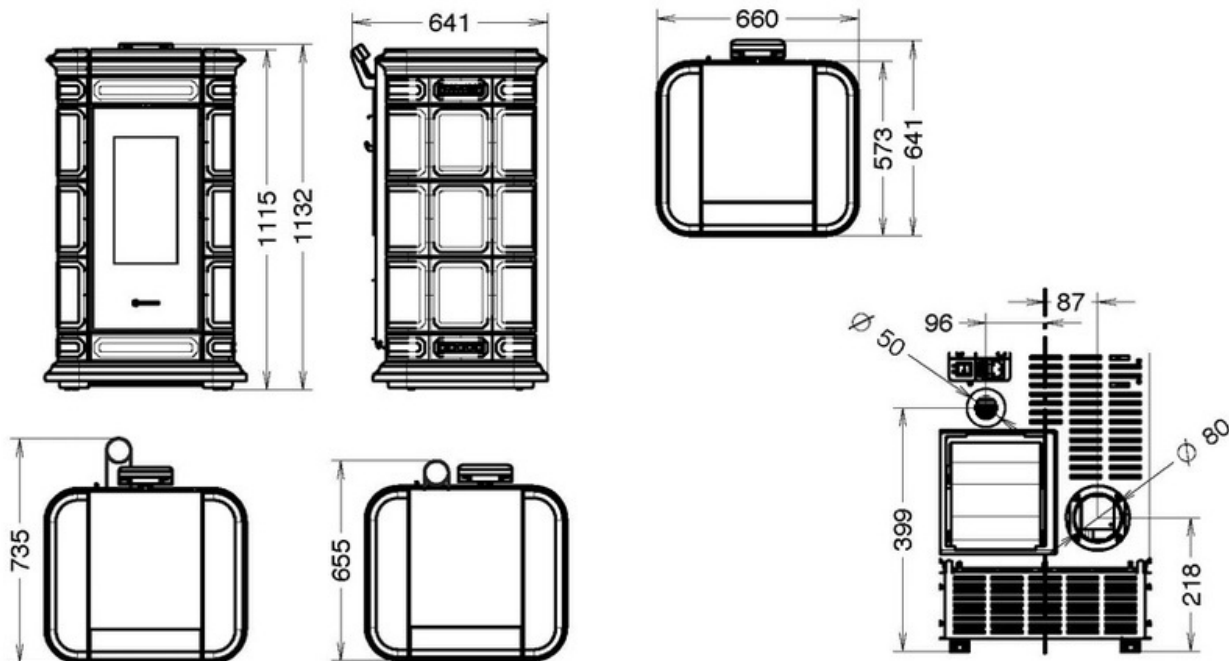


## ACCESSORI OPTIONAL

---



## DIMENSIONI



## DATI TECNICI

DIMENSIONI (HXLXP)	-
PESO (KG)	-
AREA RISCALDABILE (M <sup>2</sup> )	116
RENDIMENTO MAX (%)	97,4%
CLASSE ENERGETICA	A+
POTENZA AL FOCOLARE (KW)	3,2 - 14,4
POTENZA NOMINALE (KW)	3,1 - 12,9
POTENZA ALL'ACQUA (KW)	-
IRRAGGIAMENTO (KW)	-
CONSUMO ORARIO PELLETT (KG/H)	0,7 - 3
CONSUMO ORARIO LEGNA (KG/H)	-
CAPACITA' SERBATOIO (KG)	29,00
CANALIZZAZIONE ARIA CALDA	-
MAX CANALIZZAZIONE SINGOLA (M)	-
PELLETPower® - BRUCIATORE BREVETTATO	SI
VENTILAZIONE AMBIENTE	SI
ARIA PRIMARIA DA ESTERNO	SI
EMISSIONI CO (MG/M <sup>3</sup> ; 13% DI O <sub>2</sub> )	66
EMISSIONI CO (MG/M <sup>3</sup> ; 10% DI O <sub>2</sub> )*A	-
EMISSIONI POLVERI (MG/M <sup>3</sup> ; 13% DI O <sub>2</sub> )	13,3
EMISSIONI POLVERI (MG/M <sup>3</sup> ; 10% DI O <sub>2</sub> )	-
SILENZIOSITA' (DB)	36,00
TELECOMANDO	SI
RADIOCOMANDO CON TERMOSTATO AMBIENTE	-
PROGRAMMAZIONE SETTIMANALE (3 AL GIORNO)	SI
SMART INFO	SI

CIRCOLATORE IMPIANTO	-
VASO D'ESPANSIONE	-
VALVOLA DI SOVRA PRESSIONE	SI
DIAMETRO USCITA FUMI (MM)	80
TIRAGGIO MINIMO RICHIESTO (PA)	12
ASSORBIMENTO ELETTRICO (WATT)	60-300
TERMOSTATO DI SICUREZZA	SI

THERMOROSSI S.p.A.

Via Grumolo, 4 | 36011 Arsiero (VI) | Italy | E-mail: [info@thermorossi.it](mailto:info@thermorossi.it)

Tel: 800.44.88.77 | Fax: 0445 741657 | P.IVA 00168470243 | Iscr. REA99797 Vicenza | Cap. Sociale di 156,000,00 l.v.