

# SLIMQUADRO IDRA MAIOLICA

TERMOSTUFA A PELLETT



Thermorossi cambia i confini tra spazi e funzioni, la stufa diventa un "mobile" da inserire in assoluta libertà, un quadro da appendere dall'esclusivo design brevettato. Dotata di scambiatore di calore THERMOCORE® e pulizia ordinaria e straordinaria semplificata EASY CLEANING. La versione Idra è dotata di bruciatore motorizzato con tecnologia PELLETPOWER®.

Area riscaldabile

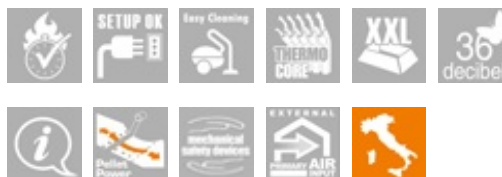
120 m<sup>2</sup>.



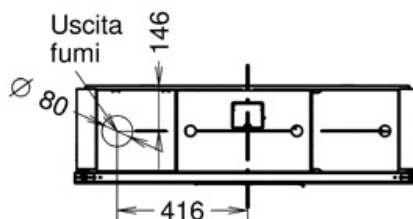
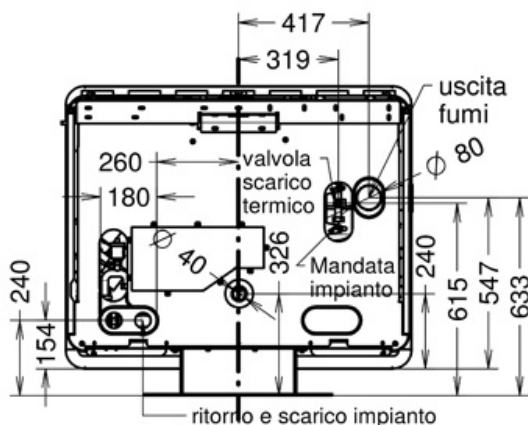
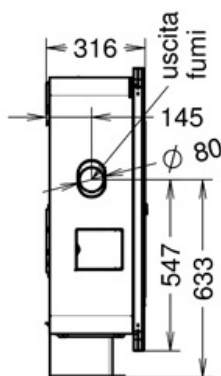
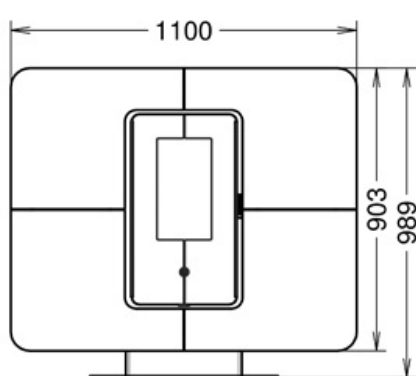


- 1 - Preziosa maiolica artigianale fatta a mano
- 2 - Preziosa porta focolare in cristallo e ghisa
- 3 - Maniglia removibile. Essenzialità del design e maggior sicurezza
- 4 - Schermo comandi programmabile
- 5 - Bruciatore brevettato PelletPower®
- 6 - Piedistallo removibile per installazione sospesa a muro

Uscite fumi disponibili: superiore - posteriore - laterale sinistro



## DIMENSIONI



**ATTENZIONE**  
Per il collegamento all'impianto idraulico si consiglia l'utilizzo di tubi flessibili 3/4" - L=250mm

## DATI TECNICI

DIMENSIONI (HXLXP)	1043X1137X320
PESO (KG)	184
AREA RISCALDABILE (M <sup>2</sup> )*A*C	120
RENDIMENTO MAX (%)*A	95,5%
CLASSE ENERGETICA	A+

POTENZA AL FOCOLARE (KW)*A	4,9 - 14,3
POTENZA NOMINALE (KW)*A	4,7 - 13,3
POTENZA ALL'ACQUA (KW)*A	4,1 - 11,9
IRRAGGIAMENTO (KW)*A	0,6 - 1,5
CONSUMO ORARIO PELLETT (KG/H)*A	1,1 - 3,1
CONSUMO ORARIO LEGNA (KG/H)*A	-
CAPACITA' SERBATOIO (KG)*A	18,0
CANALIZZAZIONE ARIA CALDA	-
MAX CANALIZZAZIONE SINGOLA (M)	-
PELLETPOWER® - BRUCIATORE BREVETTATO	SI
VENTILAZIONE AMBIENTE	-
ARIA PRIMARIA DA ESTERNO	SI
EMISSIONI CO (MG/M³; 13% DI O2)*A	61,5
EMISSIONI CO (MG/M³; 10% DI O2)*A	-
EMISSIONI POLVERI (MG/M³; 13% DI O2)*A	12,6
EMISSIONI POLVERI (MG/M³; 10% DI O2)*A	-
SILENZIOSITA' (DB)	36
TELECOMANDO	-
RADIOCOMANDO CON TERMOSTATO AMBIENTE	-
PROGRAMMAZIONE SETTIMANALE (3 AL GIORNO)	SI
SMART INFO	SI
CIRCOLATORE IMPIANTO (POMPA)	SI
VASO D'ESPANSIONE	SI
VALVOLA DI SOVRA PRESSIONE	SI
DIAMETRO USCITA FUMI (MM)	80
TIRAGGIO MINIMO RICHIESTO (PA)	10
ASSORBIMENTO ELETTRICO (WATT)	90-340
TERMOSTATO DI SICUREZZA	SI

\*A I DATI RIGUARDANTI LE EMISSIONI E/O LE PRESTAZIONI ENERGETICHE VARIANO IN BASE AL TIPO DI COMBUSTIBILE UTILIZZATO. I VALORI DEI PRODOTTI A PELLETT SONO STATI RILEVATI UTILIZZANDO COMBUSTIBILE OMOLOGATO SECONDO NORMATIVA EN 14961-2 A1-A2. I VALORI DEI PRODOTTI A LEGNA VARIANO IN BASE AL TIPO E ALLA QUALITÀ DI LEGNA UTILIZZATA.

\*B DATI PROVVISORI IN CORSO DI OMOLOGAZIONE.

\*C E' IMPORTANTE TENERE IN CONSIDERAZIONE CHE IL DATO RIGUARDANTE L'AREA RISCALDABILE DIPENDE IN MODO CONSIDEREVOLE DALL'ISOLAMENTO DELL'ABITAZIONE (CLASSE ENERGETICA), DAL POSIZIONAMENTO NELLA PLANIMETRIA E DALLA ZONA CLIMATICA, QUINDI I VALORI INDICATI POSSONO VARIARE ANCHE CONSIDEREVOLEMENTE. IL PRESENTE DATO È STATO CALCOLATO SULLA BASE DI UN'ALTEZZA DEL SOFFITTO NON SUPERIORE AI 3M. LA DITTA COSTRUTTRICE SI RISERVA DI APPORTARE MODIFICHE SENZA PREAVVISO.

Thermorossi S.p.A.

Via Grumolo, 4 | 36011 Arsiero (VI) | Italy | E-mail: info@thermorossi.it

Tel: 800.44.88.77 | Fax: 0445 741657 | P.IVA 00168470243 | Iscr. REA99797 Vicenza | Cap. Sociale di 156.000,00 I.v.

